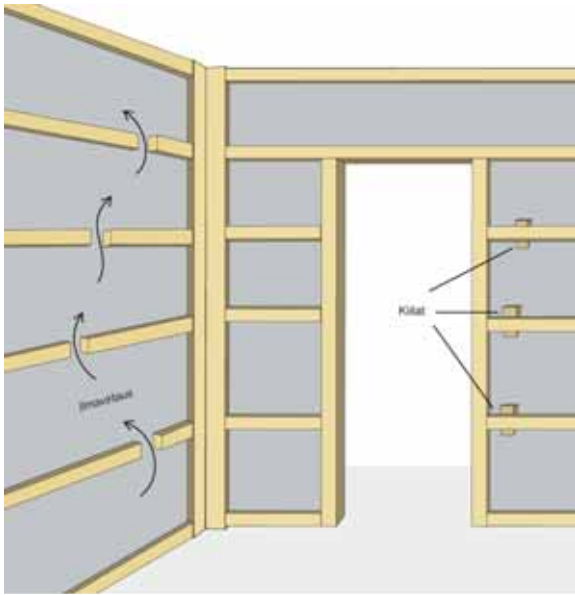


# Paneelien asennus

## Valmistelut

On tärkeää, että puutavaran lämpötila ja kosteus ovat samat kuin huoneen, johon panelointi tehdään. Anna puutavaran olla ensin väljästi pinottuna foliopakkauksissa paneloitavassa huoneessa noin viikon ajan.



### Alusrimoitus eli koolaus

Verhouksen suunnasta riippuen alusrimat kiinnitetään pysty- tai vaakasuuntaan. Tarkista pystysuoruus vesivaa'alla.

Katso myös, että rimojen pinnat ovat samassa linjassa, näin varmistat suoran verhousspinnan. Tarvittaessa oikaise ja tue koolaus kiilojen avulla.

Verhouslaudan paksuus määrää rimojen välit. Mitä ohuempi paneelilauta, sitä tiheämpi rimoitus. Naulausrimat asennetaan yleensä 600 mm välein. Kiinteällä ja tasaisella alustalla voidaan käyttää muun muassa 22 x 45 mm:n rimaa tai lautaa. Mitä epätasaisempi ja joustavampi alusta on, sitä paksummasta puutavarasta on koolaus tehtävä.

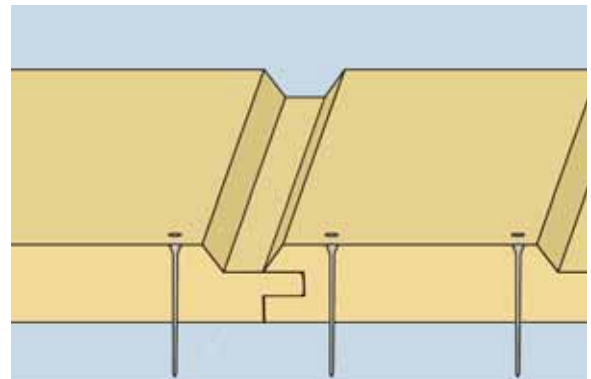
Seiniin, joihin ei voi naulata, kiinnitetään alusrimat porattuihin reikiin muovitulppien kanssa ruuveilla tai kierrettävillä tai lyötävillä metalliankkureilla. Oheinen esimerkki naulausrimojen asennuksesta, kun alustaan ei suoraan voi naulata eikä paneelin taakse tarvita tuuletusväliä.

Märkätiloissa, esim. kylpyhuoneessa, pesuhuoneessa tai saunassa, tulee paneelin takana olla tuuletusväli. Se tehdään koolauksen avulla. Vaakakoolauksessa jätetään eri kohdille aukkoja tai käytetään ristiinkoolautusta.

## Puupaneelin kiinnitys

Paneelien kiinnitystapa riippuu käytettävästä profiilityyppistä. On olemassa monenlaisia työkaluja, joista on apua kiinnittämisessä. Kun halutaan lyödä naula syväälle vahingoittamatta paneelia, käytetään tuurnaa.

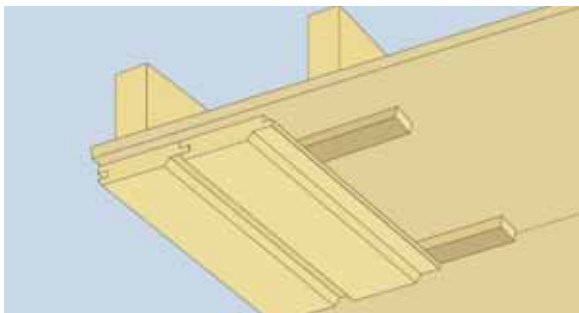
Paneelilaudat naulataan koolaukseen. Käytä viimeistelynaulainta. Jos haluat kiinnittää paneelin ruuveilla, voit valita kuperakantaisen tai uppokantaisen ruuvin. Poraa etukäteen ruuveille reiät paneeliin. Kun paneelin leveys ylittää 120 mm, on suositeltavaa käyttää kahta naulaa tai ruuvia. Piilokiinnitys on mahdollista alle 100 mm leveissä paneeleissa, mutta emme suosittele sitä.



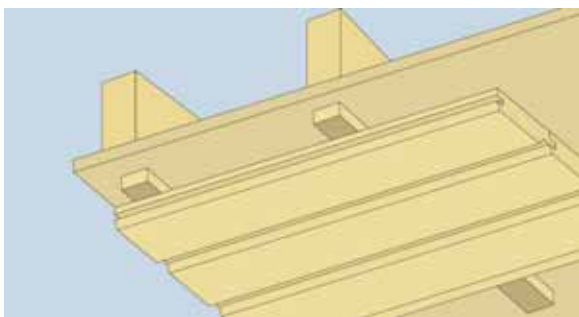
Yli 120 mm olevat paneelit tulee kiinnittää käyttöpinnan molemmilta reunoilta.

## Katto

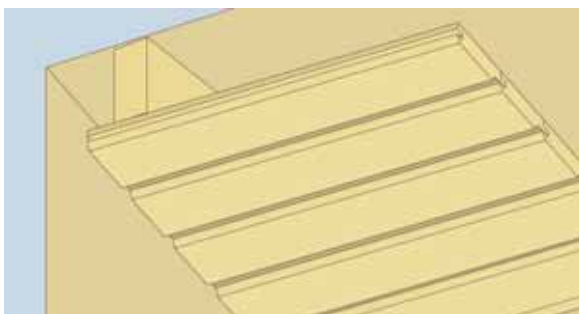
Paneeli asennetaan yleensä niin, että valo lankeaa lautojen pituussuuntaan. Kosteassa tilassa kattopaneelin tulee olla tuulettuva. Paneeli kiinnitetään alustarimojen avulla. Alustaksi sopivat palkit, soivot tai rimat, joiden keskinäinen etäisyys on enintään 600 mm. Muista tarkistaa sähköasennukset, johdot, rasiat jne. ja jättää niille reilusti tilaa.



Koolaus tarvitaan, kun kiinnitettävä paneeli on palkkien suuntainen.



Tarvittaessa tehdään tuuletusväli alusrimoituksen avulla, vaikka paneelauus on palkkien suuntainen. Kattopaneeli naulataan tai ruuvataan jokaisen koolausriman tai -soiron kohdalla.



Jos halutaan puupaneelia sekä kattoon että seinään, suositellaan katto asennettavaksi ensin. Yleisin tapa on ns. peitelista-asennus. Ensin asennetaan kattopaneelit ja sen jälkeen seinäpaneelit kattoa vasten.

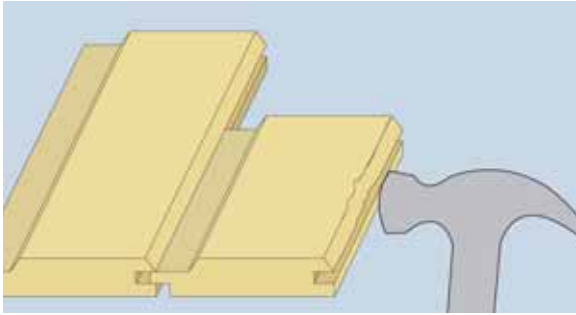


Asennettaessa tulee muistaa noin 10 mm:n liikkumavara sekä kattopaneelin ja seinän että seinä- ja kattopaneelin välissä. Saumakohta peitetään esim. kulma- tai kattolistalla.

Avosauma-asennuksessa lista jätetään pois, jolloin asentaminen on mittatarkempaa.

## Seinät

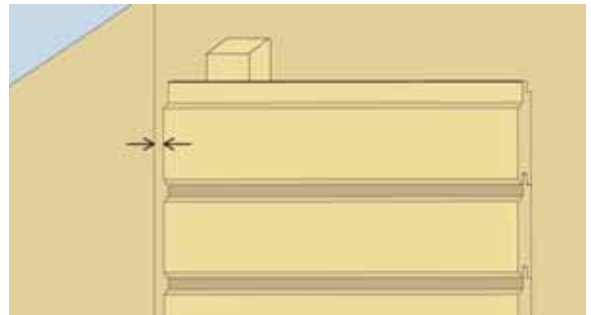
Määrittele alusrimojen paikat ja keskinäiset etäisyydet seinällä, ota huomioon mahdolliset sähköjohdot ja muut asennukset. Jätä noin 50 mm:n rako ylimmän ja alimman riman sekä katon ja lattian väliin. Jos paneelilauta naulataan liian läheltä päätään, se saattaa haljeta. Älä kiristä paneelilautoja lyömällä suoraan niiden kylkeen, käytä välikappaleena esim. paneelinpätkeä tai seinien ja kulmien lähellä lyöntirautaa.



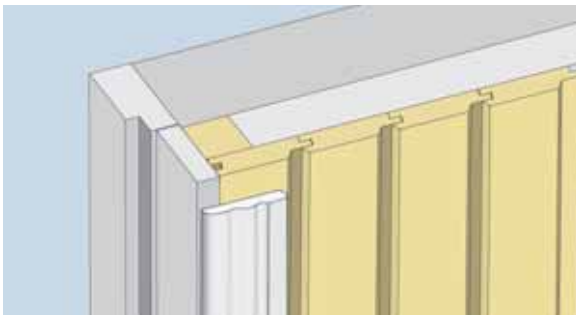
Pystypaneelia asennettaessa aloitetaan ulkonurkasta, jos sellainen on, muuten sisänurkasta. Vaakapaneelin asennus aloitetaan yleensä alhaalta niin, että urosponntti tulee ylöspäin.



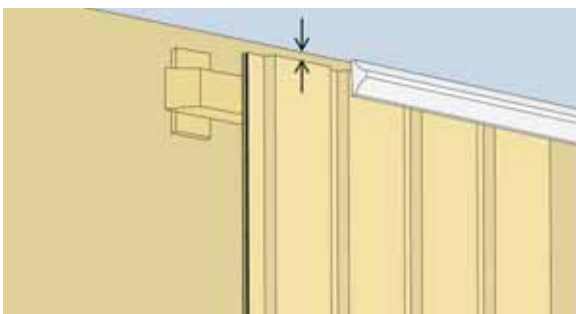
Aloita nurkasta ja etene vasemmalta oikealle. Tarkista välillä pystysuoruus vesivaan avulla.



Lopeta paneeli noin senttimetrin päähän rajautuvasta seinästä.



Ovi- ja ikkuna-aukkojen kohdalla poistetaan varovasti vanhat vuorilistat ja asennetaan rimakehys. Kun paneeli on kiinnitetty, peitetään alta näkyvät alusrimat listalla. Sen jälkeen kiinnitetään vanhat vuorilistat paikoilleen.



Päätä paneeli noin senttimetrin päähän katosta ja lattiasta sekä piilota rako katto- ja jalkalistan avulla. Jos halutaan, että paneelin tausta tuulettuu, jätetään jalka- ja kattolistat pois. Tämä vaatii suurta tarkkuutta paneelia työstäessä. Puolipaneelin yläreunaan voidaan kiinnittää reunalista, jolla viimeistellään lopputulos.